



MADE IN ITALY  
INTERNATIONAL SUCCESS

# Startube

## TUNNEL DI LAVAGGIO CAR WASH TUNNEL



DALLA CREATIVITÀ E DALL'INNOVAZIONE AQUARAMA  
IL FUTURO PRENDE FORMA

FROM AQUARAMA CREATIVITY AND INNOVATION  
THE FUTURE TAKES SHAPE



**AQUARAMA®**  
CAR WASH SYSTEM

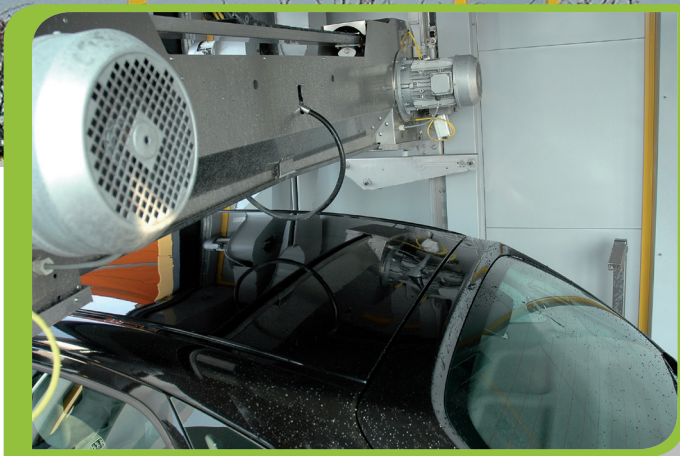


**Il Tunnel "Aquarama" innovativo e dal carattere deciso,  
versatile e funzionale; con lunghezza da 9 a 40 mt.  
per rispondere a pieno a tutte le esigenze  
dei professionisti del lavaggio.**

- Archi premontati da fissare alla struttura con un passo variabile di 100 mm.

**Possibilità di avere:**

- Alta pressione laterale con ugelli HP a copiare il profilo (con lavafianchi)
- Alta pressione superiore con ugelli HP su barra a seguire il profilo, basculante a 2 posizioni.
- Gruppi spazzole verticali (lavaggio, polish, ecc.)
- Gruppi spazzole orizzontali (lavaggio, polish, ecc.)
- Lava fianchi e lava ruote a spazzole
- Mezze spazzole verticali (brasiliane)
- Asciugatura superiore a copiare e inclinabile in tre posizioni
- Asciugatura laterale



**Aquarama's brand new Tunnel, innovative and with a strong character, versatile and functional in its many configuration; with a length from 9 to 40 meters, fully responds to all the needs of car wash professionals.**

- Pre-assembled arches to be fixed to the structure with a variable pitch of 100 mm

**Possibility to have:**

- Side high pressure with contour following HP nozzles (with sides wash)
- Roof high pressure with HP nozzles on a contour following bar, tilting to 2 positions
- Side brushes (washing, polish, etc.)
- Horizontal brushes (washing, polish, etc.)
- Brushes for sides and wheel wash
- Half side brushes (Brazilians)
- Contour following roof drying tilting to 3 positions
- Side drying



### Alta pressione superiore

Ugelli HP montati su barra a seguire il profilo del veicolo e basculante a 2 posizioni. Permette di pulire efficacemente la carrozzeria.

### Roof high pressure

HP nozzles mounted on a vehicle contour following bar tilting to 2 positions. It allows a perfect cleaning of the car bodywork.



Arco supercera o polish  
Superwax or polish arch

Arco cera - Wax arch

Arco risciacquo  
Rinsing arch

Arco acqua spazzole  
Water brushes arch

Arco shampoo spazzole  
Shampoo brushes arch

Arco schiuma emolliente  
Emollient foam arch

### Alta pressione laterale

L'alta pressione laterale permette di rimuovere efficacemente lo sporco, grazie all'utilizzo di ugelli HP montati sui lavafianchi a distanza costante dalla carrozzeria.

### Side high pressure

The side high pressure allows to effectively remove dirt, thanks to the use of HP nozzles mounted on the sides-cleaner at a constant distance from the bodywork.

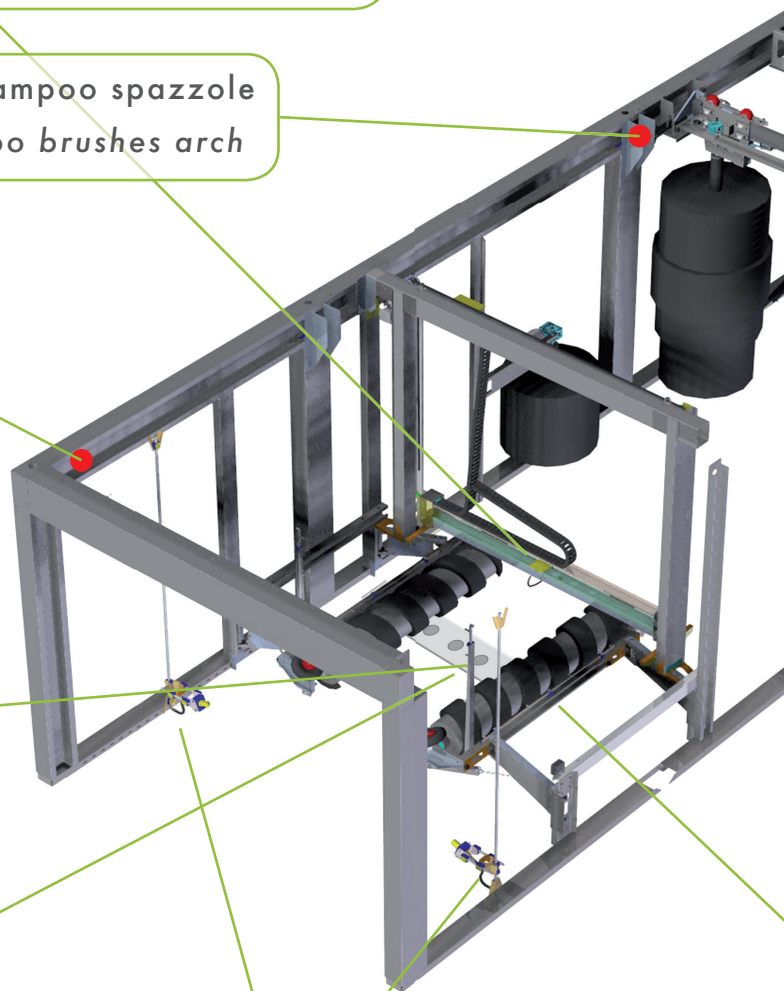
Lavaggio sottoscocca  
Under-chassis wash

### Lavaruote HP

Testina rotante a 3 ugelli alta pressione, per il lavaggio delle ruote e la parte bassa dell'auto.

### HP wheel-wash

Rotating head with 3 high pressure nozzles to wash wheels and bottom part of the car.



- Struttura modulare portante a passo di 1 mt.
- Archi e organi meccanici sospesi per facilitare la pulizia del piazzale
- Tutti i componenti e le strutture appoggiate a terra sono in acciaio inox

### Asciugatura laterale

Quattro ventilatori, 2 per lato posizionati ad altezze diverse, per una asciugatura laterale di alta qualità.

#### Side drying

Four electric blowers, 2 for each side, positioned at different heights to guarantee a high quality side drying.

### Asciugatura superiore

Convogliatore per l'asciugatura della parte superiore del veicolo, a seguire il profilo, orientabile in tre posizioni.

#### Roof drying

Contour following top drying conveyor, tilting to three positions.



### Spazzole orizzontali controllate elettronicamente Electronically controlled horizontal brushes

#### Spazzole verticali

Le spazzole verticali inclinabili controllate elettronicamente si adattano perfettamente al profilo dell'auto

#### Vertical brushes

The electronically controlled vertical tilting brushes perfectly fit the contour of the car.

### Mezze spazzole Half brushes

### Spazzole per sottoporta e ruote

Indicate per la pulizia della zona sottoporta e delle ruote.

### Brushes for bottom of the door and wheels

Indicated for cleaning the area under the door and the wheels

- Self-supporting modular structure at 1 meter pace
- Hanging arches and mechanicals, to facilitate the cleaning of the bay
- All the components and the structures on the ground are made of Stainless Steel



## Pedana mobile di allineamento

La pedana mobile aiuta l'auto ad allinearsi con la catena di traino.

### **Auto-aligning system**

*The mobile footboard allows alignment of the car with the towing chain.*

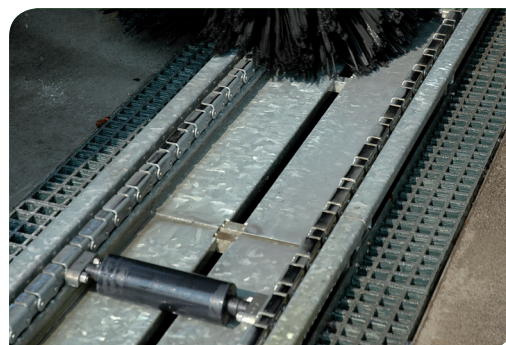


## Sensore

Segnala l'entrata della ruota sulla catena.

### **Sensor**

*Detects the contact of the wheel of the chain.*



## Catena di traino

La catena di traino con inverter multi velocità ed una produttività fino a 60 macchine l'ora, ha una larghezza di 360 mm per ospitare pneumatici di grandi dimensioni.

### **Towing chain**

*The towing chain with multi-speed frequency converter and a productivity up to 60 cars per hour, has a 360 mm width to accommodate large tires.*



## Semaforo di ingresso

### **Entrance traffic light**



## Testina rotante

Testina rotante alta pressione a 3 ugelli.

### **Rotating head**

*High pressure rotating head with 3 nozzles.*

## Alta pressione laterale

L'alta pressione laterale montata sui lavafianchi

### **Side High Pressure**

*The side High Pressure is mounted on the sides-cleaner.*



## Lavaruote, lavafianchi

### **Wheel-washer, side-washer**





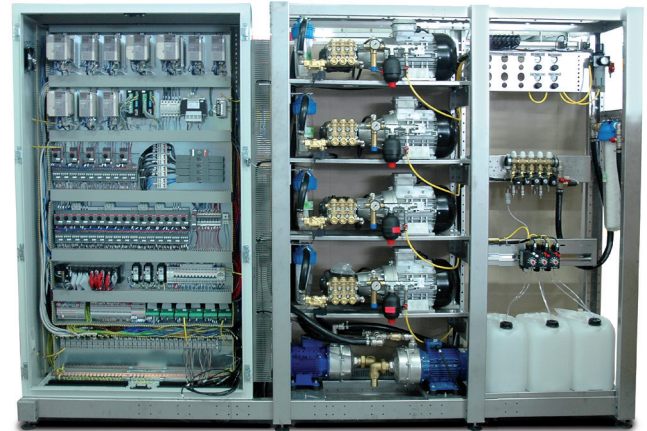
## Archi di distribuzione prodotti *Chemical products distribution arches*

### **Tecnologia**

Telaio tecnologia preassemblato con quadro elettrico, pompe a bassa e alta pressione, distribuzione idraulica e prodotti chimici.

### **Tecnology**

*Pre-assembled technology's frame with the electric board high and low pressure pumps hydraulic distribution and chemical products.*

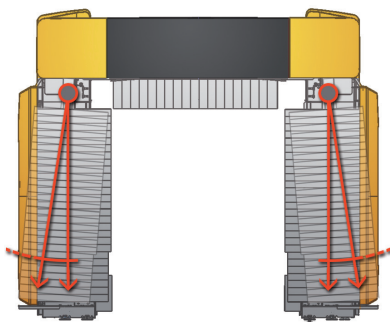


### **Spazzole verticali**

Le coppie di spazzole verticali si sovrappongono per una maggiore qualità di lavaggio della parte anteriore e posteriore del veicolo.

### **Vertical brushes**

*The pairs of vertical brushes overlap to a greater quality of cleaning of the front and rear of the vehicle.*



### **Spazzole verticali sensibili**

Spazzole verticali inclinabili, controllate elettronicamente per adattarsi perfettamente al profilo dell'auto.

### **Sensitive vertical brushes**

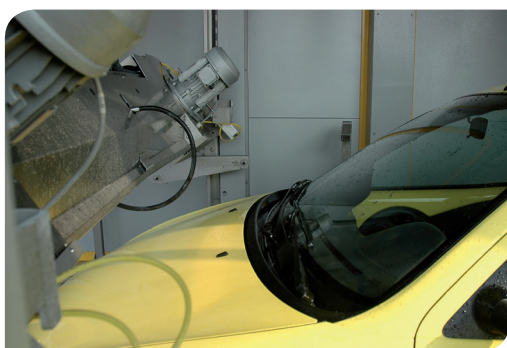
*Tilting vertical brushes, electronically controlled to perfectly fit the contours of the car.*



### **Grandi dimensioni di lavaggio**

### **Big washing dimensions**





## Asciugatura superiore

Convogliatore superiore in acciaio inox a seguire il profilo, orientabile su tre posizioni.  
2 ventilatori superiori da 5,5 kW.



## Roof drying

Stainless steel contour following roof conveyor, tilting to three positions.  
2 electric blowers of 5,5 kW each.

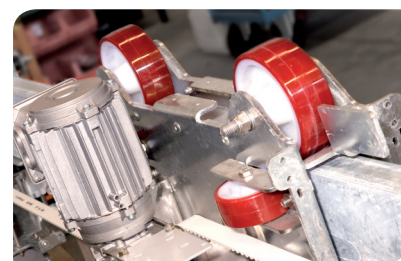


## Asciugatura laterale

4 ventilatori laterali da 5,5 kW per una perfetta asciugatura delle fiancate.

## Side drying

4 electric blowers of 5,5 kW each, for a perfect drying of the vehicle sides.



**Bassa manutenzione grazie a materiali auto-lubrificanti**

**Low maintenance thanks to self lubricating materials**

### Dati tecnici

- Larghezza impianto 4000 mm
- Larghezza con carene 4250 mm
- Larghezza di passaggio 2500 mm
- Massima altezza lavante 2500 mm.

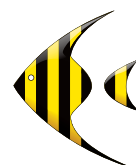
### Technical features

- System width: 4000 mm
- Structure width: 4250 mm
- Washing width: 2500 mm
- Maximum washing height: 2500 mm

AQUARAMA Srl  
Località Piano, 38 - 12060 Novello (CN) - ITALIA  
Tel. +39 0173 776822 - Fax +39 0173 792501 - info@aquarama.it



Certificato  
Nr 50 100 7925



**AQUARAMA®**  
CAR WASH SYSTEM

[www.aquarama.it](http://www.aquarama.it)

Seguici anche su

